

DE3623240

(54) Shaped charge for disarming ammunition

A shaped charge for disarming ammunition of different compositions has a set of parts (10), each of the parts (10) being detachably mounted on the shaped charge in front of the jet forming space (3) and on the collapsing axis of the lining (4) of the shaped charge, and the individual parts (10) reducing the penetration power of the shaped charge to a different extent, corresponding to the disarming of the respective ammunition.

19 BUNDESREPUBLIK
DEUTSCHLAND



DEUTSCHES
PATENTAMT

12 Patentschrift
11 DE 3623240 C1

61 Int. Cl. 4:
F 42 B 33/08
F 42 B 1/02

21 Aktenzeichen: P 36 23 240.8-15
22 Anmeldetag: 10. 7. 86
43 Offenlegungstag: —
46 Veröffentlichungstag
der Patenterteilung: 15. 10. 87

DE 3623240 C1

Innerhalb von 3 Monaten nach Veröffentlichung der Erteilung kann Einspruch erhoben werden

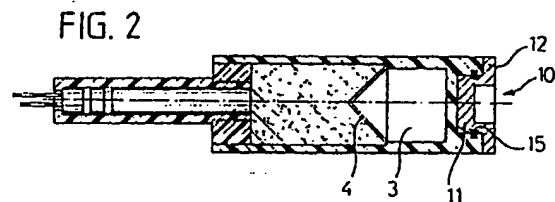
73 Patentinhaber:
Messerschmitt-Bölkow-Blohm GmbH, 8012
Ottobrunn, DE

72 Erfinder:
Hübner, Wilhelm, 8899 Hohenwart, DE

56 Im Prüfungsverfahren entgegengehaltene
Druckschriften nach § 44 PatG:
DE-AS 25 55 649

54 Hohlladung zum Entschärfen von Munition

Eine Hohlladung zum Entschärfen von Munition unterschiedlicher Beschaffenheit weist einen Satz von Teilen (10) auf, wobei jedes der Teile (10) vor dem Stachelbildungsraum (3) und in der Kollapsachse der Auskleidung (4) der Hohlladung lösbar an der Hohlladung befestigt ist und die einzelnen Teile (10) die Durchschlagsleistung der Hohlladung um ein unterschiedliches, zum Entschärfen der jeweiligen Munition entsprechendes Ausmaß verringern.



DE 3623240 C1

Patentansprüche

1. Hohlladung zum Entschärfen von Munition unterschiedlicher Beschaffenheit, dadurch gekennzeichnet, daß am Gehäuse (1) der Hohlladung außerhalb des Stachelbildungsraumes (3) und im Bereich der Kollapsachse (a) der Auskleidung (4) auswechselbare Bauelemente (10, 10', 10'') befestigbar sind, die aufgrund ihrer Beschaffenheit und Formgebung die Durchschlagsleistung der Hohlladung in vorgebar Weise vermindern.
2. Hohlladung nach Anspruch 1, dadurch gekennzeichnet, daß die Bauelemente (10, 10', 10'') eine unterschiedliche Dicke in Richtung der Kollapsachse (a) aufweisen und/oder aus unterschiedlichem Material bestehen.
3. Hohlladung nach Anspruch 1, dadurch gekennzeichnet, daß die Bauelemente (10, 10', 10'') aus einem nichtferromagnetischen Metall bestehen.
4. Hohlladung nach einem der vorstehenden Ansprüche, dadurch gekennzeichnet, daß zur lösbaren Befestigung jedes Bauelement (10, 10', 10'') einen Zapfen (11, 11', 11'') und die vor dem Stachelbildungsraum (3) angeordnete Stirnwand (2) des Hohlladungsgehäuses (1) ein Sackloch (9) zur Aufnahme des Zapfens (11, 11', 11'') aufweist.
5. Hohlladung nach einem der vorstehenden Ansprüche, dadurch gekennzeichnet, daß das Hohlladungsgehäuse (1) aus einem nichtferromagnetischen Metall oder Kunststoff besteht.

Beschreibung

Die Erfindung bezieht sich auf eine Hohlladung zum Entschärfen von Munition unterschiedlicher Beschaffenheit.

Die Zündsysteme von Bomben, Granaten, Minen und dergleichen Munition werden intelligenter. Demgemäß bereitet das Entschärfen beispielsweise von Blindgängern immer größere Probleme. Da das Sprengen der Munition dem eigentlichen Ziel des Angriffs entgegenkame, strebt man die sogenannte "Low Order Technique" an.

Dabei wird eine Hohlladung verwendet, deren Durchschlagsleistung so eingestellt wird, daß sie zwar die Hülle der zu entschärfenden Munition durchschlägt, nach dem Durchschlag der Hülle aber nicht mehr zur Initiierung einer Detonation der Sprengladung der Munition in der Lage ist, allenfalls noch eine örtlich begrenzte Reaktion oder eine Deflagration der Sprengladung hervorruft. Durch die so gebildete Öffnung in der Hülle der Munition kann dann der Sprengstoff gefahrlos abbrennen oder entnommen werden.

Um die Durchschlagsleistung ein- oder derselben Hohlladung der Beschaffenheit der jeweiligen Munition, d. h. der Dicke und dem Material der Hülle der Munition anzupassen, ist es bekannt, den Abstand der Hohlladung zur Munition entsprechend zu variieren. Diese Variation ist jedoch nur innerhalb enger Grenzen möglich, weil durch geometrische Ungenauigkeiten der Hohlladung, aber auch durch Inhomogenitäten des Sprengladungs- und des Auskleidungsgefüges es mit zunehmendem Abstand zu nichtreproduzierbaren Streuungen des Hohlladungsstachels und damit zu einer nichtreproduzierbaren Verminderung der Eindringtiefeleistung kommt.

Weiterhin ist es bekannt, ein und dasselbe Gehäuse einer Hohlladung mit einer der gewünschten Durch-

schlagsleistung entsprechenden Menge eines plastischen Sprengstoffs zu füllen. Die Dosierung des plastischen Sprengstoffs vor Ort sowie Inhomogenitäten, wie Blasen, in der plastischen Sprengstofffüllung machen eine genaue Einstellung der Durchschlagsleistung in der Praxis jedoch fast unmöglich.

Ferner ist es aus der DE-PS 25 55 649 bekannt, in der Sprengladung der Hohlladung eine Längsbohrung zur Aufnahme unterschiedlich langer Übertragungsladungen vorzusehen oder nach einer anderen Variante in der Längsbohrung unterschiedliche lange Füllstücke vor der Übertragungsladung einzusetzen, um die Durchschlagsleistung durch unterschiedliche Abstände zwischen der Initiierungsstelle der Sprengladung und der Auskleidung einzustellen. Bei der ersten Variante ist nachteilig, daß die unterschiedlich langen Übertragungsladungen eine entsprechende Lagerhaltung von Sprengstoffteilen erforderlich machen und darüber hinaus aufgrund der hohen Detonationsgeschwindigkeit in der Übertragungsladung gegenüber der Sprengladung die Detonationswelle Verformungen unterworfen und damit eine entsprechend beeinträchtigte Stachelbildung hervorgerufen wird, während die zweite Variante die Stachelbildung durch die Detonationswellenlenkung des Füllstücks stört.

Der Erfindung, wie sie in den Ansprüchen gekennzeichnet ist, liegt die Aufgabe zugrunde, die Durchschlagsleistung ein und derselben Hohlladung genauer als bisher an die jeweils zu entschärfende Munition anzupassen, und zwar ohne pyrotechnische Veränderungen an der Hohlladung vornehmen zu müssen.

Erfindungsgemäß wird also die Einstellung der Durchschlagsleistung der Hohlladung bei im wesentlichen konstantem Abstand der Hohlladung von der Munition durch Vorschaltung leistungsmindernder Bauelemente erreicht.

Das heißt die Energie des Hohlladungsstachels wird in vorgebar Weise durch die Beschaffenheit und Formgebung der Bauelemente in einem solchen Ausmaß aufgezehrt, daß die Energie des Stachels zwar noch zum Durchschlagen der Hülle der Munition ausreicht, nicht aber um die Sprengladung der Munition zur Detonation zu bringen.

Dazu können die Bauelemente eines Satzes eine unterschiedliche Dicke aufweisen und/oder aus unterschiedlichem Material bestehen. So können die Bauelemente eines Satzes beispielsweise aus einem Metall, wie Messing, bestehen und 5, 10, 15 und 20 mm dick sein.

Dabei wird das für die jeweilige Munition erforderliche Bauelement des Satzes einerseits entsprechend dem Material der Hülle der zu entschärfenden Munition ausgewählt, welches der Anwender auf einen Blick feststellen kann, und andererseits nach der Dicke der Hülle, die mit einem entsprechenden Meßgerät bestimmbar ist.

Während bei einer Verwendung der erfindungsgemäßen Hohlladung unter Wasser der Abstand zwischen Hohlladung und Munition relativ genau eingestellt werden muß, kann er bei Einsatz an der Luft in größeren Grenzen schwanken, z. B. zwischen 30 und 60 cm.

Um Vorsorge gegenüber einer Munition zu treffen, die einen auf eine Änderung des Magnetfelds ansprechenden Zünder aufweist, besteht die erfindungsgemäße Vorrichtung vorzugsweise aus nichtferromagnetischem Material. Das heißt die vorzuschaltenden Bauelemente bestehen vorteilhaft aus einem nichtferromagnetischen Metall, vorzugsweise Messing, und das Hohlladungsgehäuse ist z. B. aus Kunststoff oder einem nichtferromagnetischen Metall hergestellt.

Die erfindungsgemäße Hohlladung kann mit speziell dafür vorgesehenen Mitteln, z. B. einem Stativ, oder mit üblichen pioniermäßigen Mitteln in jedem Gelände und bei jeder Bodenart berührungsfrei gegenüber der zu entschärfenden Munition eingesetzt werden.

Unter dem Begriff "Hohlladung" ist dabei im vorliegenden Zusammenhang jede rotationssymmetrische Sprengladung mit einem dem Sprengobjekt zugewandten Hohlraum mit einer Auskleidung bzw. Belegung zu verstehen, also nicht nur Hohlladungen im engeren Sinn, sondern z. B. auch Flachladungen und projektilbildende Ladungen. Eine Hohlladung im engeren Sinn, also mit einem Auskleidungswinkel kleiner als 100° , wird jedoch wegen der geringeren Streuung des Stachels und damit größerer Reproduzierbarkeit der Durchschlagsleistung gegenüber einer Flach- bzw. projektilbildenden Ladung erfindungsgemäß im allgemeinen bevorzugt. Die Sprengladung der erfindungsgemäßen Hohlladung ist vorzugsweise eine gepreßte Ladung, da gepreßte Ladungen bei relativ geringen Kosten eine hohe Homogenität aufweisen.

Nachstehend ist die Erfindung anhand der Zeichnung näher erläutert. Darin zeigen

Fig. 1 bis 4 jeweils einen Schnitt durch ein und dieselbe Ausführungsform einer erfindungsgemäßen Hohlladung jedoch ohne (Fig. 1) bzw. mit darin befestigten leistungsmindernden Teilen (2 bis 4) jeweils unterschiedlicher Dicke.

Die Hohlladung besteht aus einem Gehäuse 1 mit einer vorderen Stirnwand 2, hinter der nacheinander ein Stachelbildungsraum 3, eine trichterförmige Auskleidung 4, eine Sprengladung 5 und ein Deckel 6 angeordnet sind. Die Sprengladung 5 und der Deckel 6 sind z. B. mit einer Klebe und Dichtmasse in dem Gehäuse 1 fixiert. In dem Deckel 6 ist eine elektrisch zündbare Sprengkapsel 7 eingeschraubt.

Die Auskleidung 4 stützt sich mit ihrer Basis an einem als Ringschulter 8 ausgebildeten Anschlag an dem Gehäuse 1 ab. Dadurch wird die Länge des Stachelbildungsraumes 3 festgelegt und damit eine gleichmäßige Stachelbildung gewährleistet.

Das Gehäuse 1 und die Stirnwand 2 bestehen aus Kunststoff oder einem nichtferromagnetischen Metall und sind einstückig ausgebildet. Der Stachelbildungsraum 3 wird dadurch hermetisch abgedichtet, so daß die Hohlladung ohne weiteres auch zum Entschärfen von Unterwassermunition eingesetzt werden kann.

Weiterhin ist in der vorderen Stirnwand 2 ein Sackloch 9 vorgesehen, in welches ein die Durchschlagsleistung des Hohlladungsstachels minderndes Bauelement 10, 10' bzw. 10'' aus Metall einsteckbar ist. Die einstückigen Bauelemente 10, 10', 10'' weisen dabei einen Zapfen 11, 11', 11'' auf, der in das Sackloch 9 eingeführt wird und einen Abschnitt 12, 12', 12'', der bei im Sackloch 9 angeordneten Zapfen 11, 11', 11'' sich außerhalb desselben befindet.

Der Abschnitt 12, 12', 12'' dient zum Ergreifen des Bauelements 10, 10', 10'' und ist z. B. als mit den Ecken über das Gehäuse 1 hinausragende quadratische Platte ausgebildet.

Die Bauelemente 10, 10', 10'' weisen in der Kollapsachse a der Auskleidung 4 bzw. in Axialrichtung eine von Fig. 2 nach Fig. 4 zunehmende Dicke auf und führen damit zu einer zunehmenden Herabsetzung der Durchschlagsleistung des Hohlladungsstachels nach dem Durchdringen der Bauelemente 10, 10' bzw. 10''.

Zur lösbaren Befestigung der Bauelemente 10, 10', 10'' ist eine Schnappverbindung vorgesehen, die aus ei-

nem O-Ring 13 in einer Rille 14 in dem Sackloch 9 und einer entsprechenden Rille 15 in jedem Zapfen 11, 11', 11'' der Bauelemente 10, 10', 10'' besteht.

Die Bauelemente 10, 10', 10'' jedes Satzes können auf der Vorderseite Angaben über das Material und die Dicke der Hülle der zu entschärfenden Munition aufweisen, so daß der Anwender, gegebenenfalls nach Messung der Dicke der Hülle der zu entschärfenden Munition mit einem entsprechenden Gerät auf einen Blick feststellen kann, welches Bauelement 10, 10' bzw. 10'' des Satzes für die betreffende Munition geeignet ist.

Hierzu 1 Blatt Zeichnungen

- Leerseite -

FIG. 1

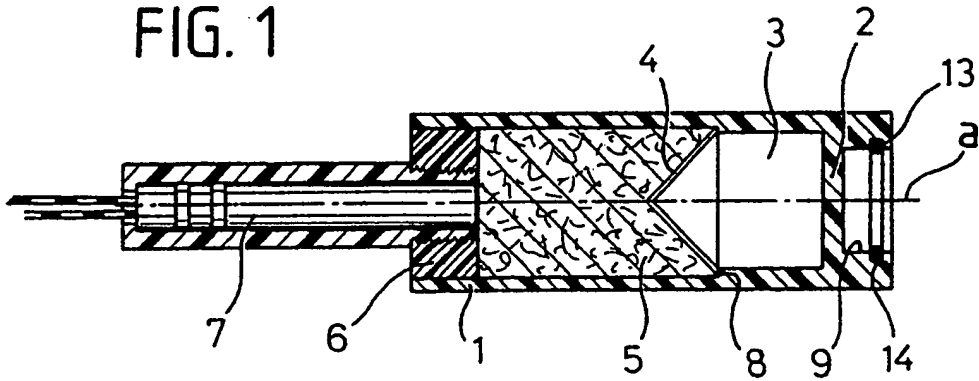


FIG. 2

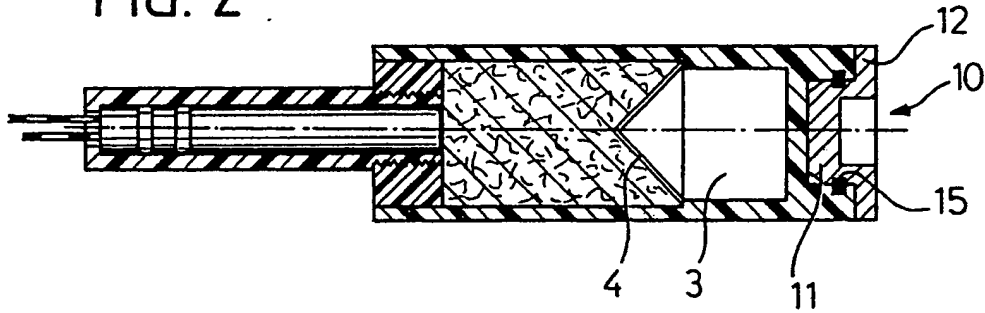


FIG. 3

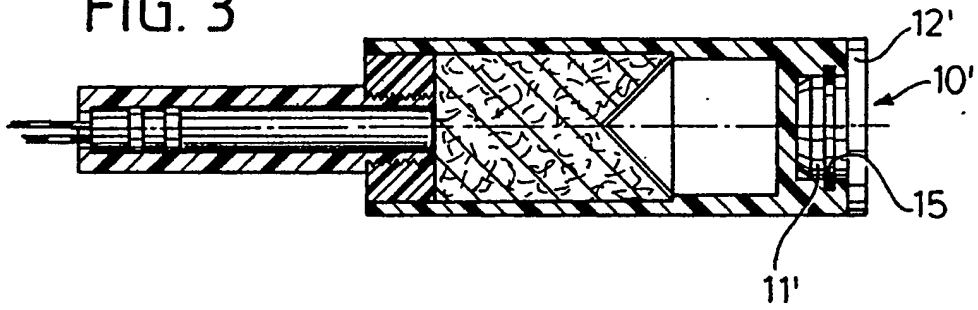
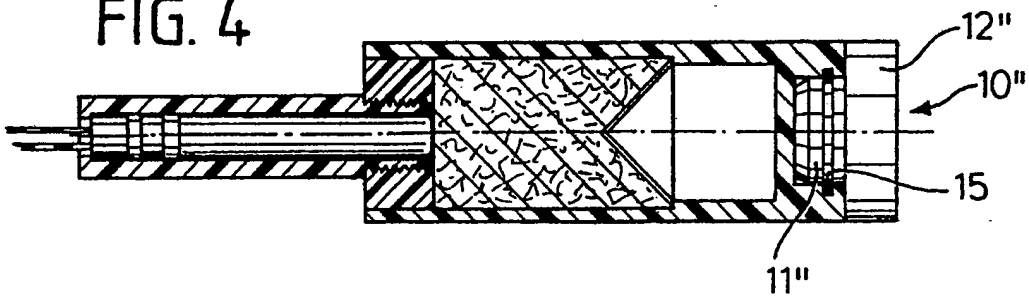


FIG. 4



⑤

Int. Cl. 2:

F 42 B 1/02

⑱ **BUNDESREPUBLIK DEUTSCHLAND**



DT 25 55 649 A 1

①

Offenlegungsschrift 25 55 649

②

Aktenzeichen: P 25 55 649.4

③

Anmeldetag: 11. 12. 75

④

Offenlegungstag: 16. 6. 77

⑩

Unionspriorität:

⑫ ⑬ ⑭

⑤

Bezeichnung: **Hohlraumsprengladung, insbesondere zum Entschärfen von Munition**

⑦

Anmelder: **Messerschmitt-Bölkow-Blohm GmbH, 8000 München**

⑧

Erfinder: **Held, Manfred, Dipl.-Phys. Dr., 8899 Aresing**

DT 25 55 649 A 1